



MAX LIGHT

$U_w = 0.97 \text{ W/M}^2\text{K}^*$

Élégant et ultra fin
Plus de lumière

aliplast[®]
aluminium systems

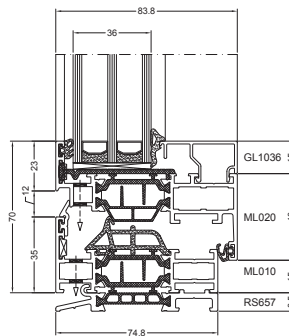
*dimensions: 1230mm x 1480mm;
UG: 0.6W/m²K & PSI: 0.036W/MK
Combinaison de profils utilisée:
ML010-ML020

Max Light

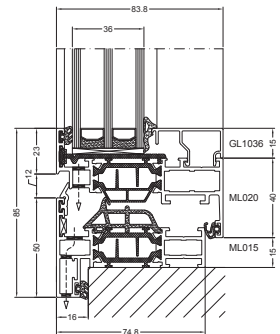
Styles différents



'MODERN'



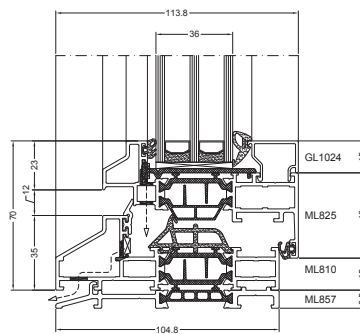
MODERN EXÉCUTION BE



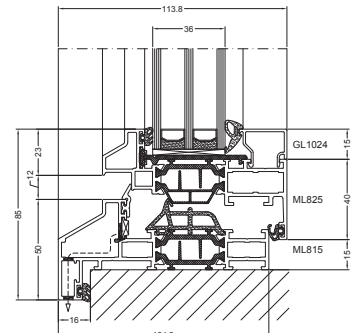
MODERN EXÉCUTION NL



'STEEL'



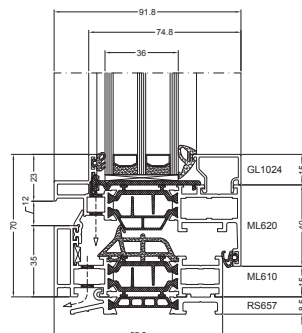
STEEL EXÉCUTION BE



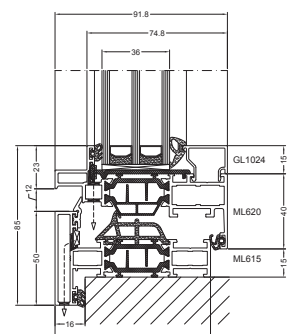
STEEL EXÉCUTION NL



'DESIGN'



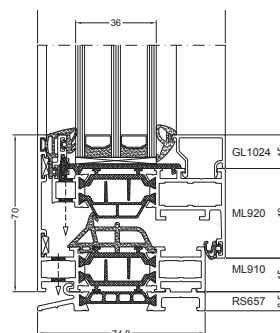
DESIGN EXÉCUTION BE



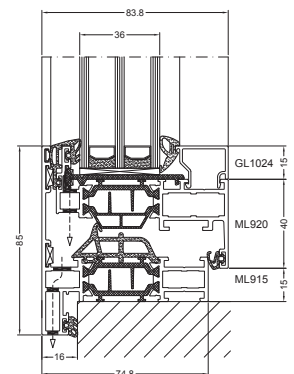
DESIGN EXÉCUTION NL



'INVISIBLE'



INVISIBLE EXÉCUTION BE



INVISIBLE EXÉCUTION NL

Max Light

Styles différents



ML Modern



ML Steel



ML Design







ML Invisible

Largeur visible min. fenêtre ouvrant vers l'intérieur	Dormant: 35 mm Ouvrant: 35 mm	Dormant: 35 mm Ouvrant: 35 mm	Dormant: 35 mm Ouvrant: 35 mm	Dormant (ouvrant caché): 70 mm
Largeur visible min. porte ouvrant vers l'intérieur	Dormant: 35 mm Ouvrant: 68 mm	Dormant: 35 mm Ouvrant: 68 mm	Dormant: 35 mm Ouvrant: 68 mm	NA
Largeur visible min. porte ouvrant vers l'extérieur	Dormant: 15 mm Ouvrant: 88 mm	Dormant: 15 mm Ouvrant: 88 mm	Dormant: 15 mm Ouvrant: 88 mm	NA
Largeur visible min. profilé en T	50 mm	50 mm	50 mm	NA
Profondeur d'encastrement dormant	75 mm	105 mm	83 mm	75 mm
Profondeur d'encastrement ouvrant	84 mm	97 mm	92 mm	84 mm
Hauteur de la feuillure	15 mm	15 mm	15 mm	15 mm
Épaisseur de vitrage	jusqu'à 68 mm	jusqu'à 59 mm	jusqu'à 59 mm	jusqu'à 59 mm

Max Light



NIVEAU DE PRESTATION

	VALEUR U	Uf jusqu'à 1.8 W/m ² K dépendant de combinaison de profilés (NBN EN ISO 10077-2)
	PERMÉABILITÉ À L'AIR	Classe 4 (NBN EN 12207)
	ÉTANCHÉITÉ À L'EAU	Classe E1650 (NBN EN 12208)
	RÉSISTANCE AU VENT	Classe C5 (NBN EN 12210)
	RÉSISTANCE AUX CHOCS	Classe 5 (EN 13049)
	RÉSISTANCE À L'EFFRACTION	RC2 (NEN 5096 & ENV 1627)
	EFFORTS DE MANOEUVRE	Classe 1 (EN 13115)
	RÉSISTANCE AUX FAUSSES MANOEUVRES	Classe 4 (EN 13115)
	RÉSISTANT AU FEU	EW30 - EW60 - EI30

APPLICATIONS

- Fenêtres fixes
- Fenêtres à frappe:
 - Ouverture simple ou double avec possibilité oscillo-battant
 - Ouverture vers l'intérieur
- Portes à ouverture vers l'intérieur et l'extérieur, simple ou double
- Support pour les vérandas

MATÉRIAUX

Aluminium

- Alliage Al MgSi 05 - F22
- T5-T66 (volgens NBN EN 755-2)

Tolérance

- L'épaisseur des parois et les dimensions des profilés selon NBN EN 12020-2

Étanchéité

- EPDM (selon NBN EN 12365)

Coupure thermique

- Coupure thermique en Noryl à haute isolation (ATG/H726)

FINITIONS

- Poudrage électrostatique: selon les directives de L'A.P.A- Qualicoat **seaside**, dans les coloris RAL les plus courants, disponible en brillant ou en mat avec la licence Qualicoat n°219
- Timeless Colours: des couleurs intemporelles en mat, brillant ou structure avec une garantie de laquage de 25 ans
- Pure: tendance architecturale des couleurs avec pure mat et pure texture
- Life Colours: laquage structure mat
- Laquage anodisé: les qualités d'un laquage parfait et un 'look' d'un finition d'anodisation
- Structure bois: finitions de profilés imitant les structures du bois
- Effet Métal: une gamme de couleurs qui reproduit les effets du métal (qui à l'air vieilli avec le temps)

Le laquage est accompagné d'un certificat de garantie de 15 ans seaside. De plus, une garantie de 25 ans seaside vous est offert sur les gammes de couleurs TC, PT, MT et T.



ALIPLAST SA

WAASLANDLAAN 15 | B - 9160 LOKEREN

TEL +32 9 340 55 55 | INFO@ALIPLAST.COM | WWW.ALIPLAST.COM